

CG100H 安装指南

功耗

主机
工作电压 DC 6V
工作电流 300mA

电源: Citygrow CG101AD迷你电源



CG101AD迷你电源
输入: AC 100 to 277V, 50/60HZ
输出: DC 6V, 600mA

在开始之前



警告！必须根据所有适用的法规和建筑规范合格的电工来安装产品。接线不当可能导致人身伤害或损坏控制单元或其他设备。务必关闭断路器或做任何工作之前从电源线主保险丝。为了避免过热和设备的损坏。



警告！请不要在卸下或烧坏灯泡的任何控制单元;立即更换任何烧坏灯泡;只使用集成的热保护或融合的初级绕组变压器。！该产品是专为住宅和商业用途，只能在室内使用。



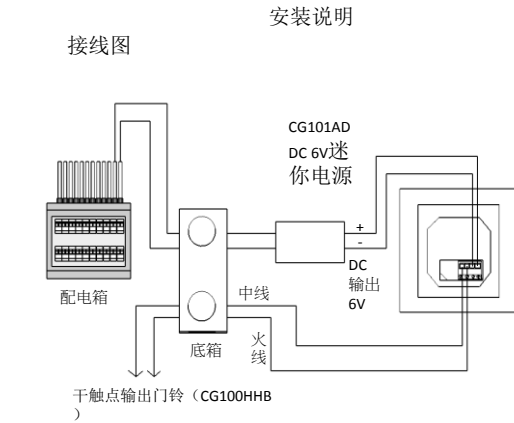
警告！安装符合国家和当地的电气规范。



重要！Citygrow®不是本产品的误用产生的任何损失承担责任。



重要！预设置只能由专业工作者或生产厂家代理来完成。



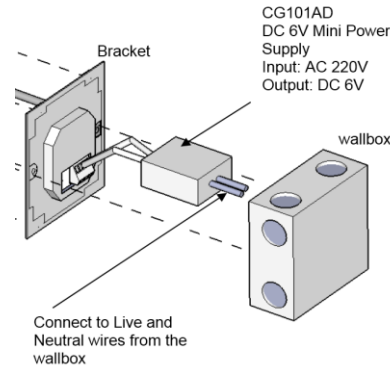
步骤1: 重要！关闭主电源配电箱



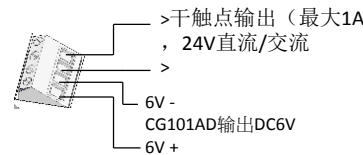
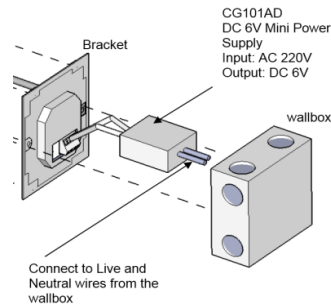
步骤2: 松开原来的制面板螺丝。将制面板拆卸接线。

步骤3: 将主电源线连接到CG101AD迷你电源的火线和零线端，然后CG101AD的直流输出线连接到CG100H系列的直流输入

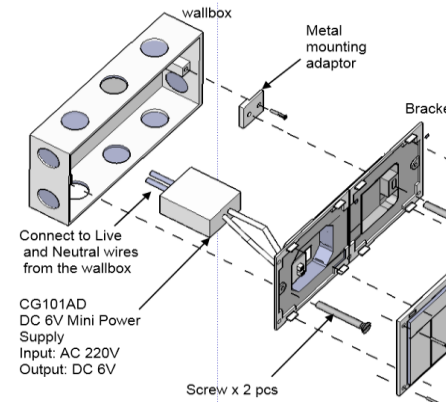
案例1: CG100H, CG100HTH/CG100THV1



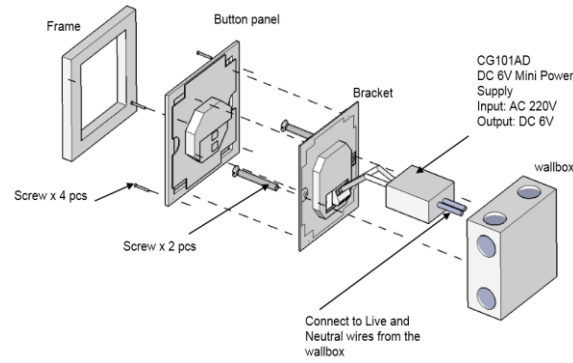
案例 2: CG100HHB - 根据下面连接门铃



案例3: CG100H8-MD



步骤4: 拧紧所有终端的螺钉，并检查导线正确固定。CG100H系列的支架放入底箱，并在墙盒拧紧两个螺丝安装在墙上。



步骤5: 上电后，CG100H系列的LED指示灯会点亮。由于此时的CG100H未由家庭网络计划管理软件编程和设置，该产品按键不会在这个阶段发挥作用。

备注：
使用标准的英国底箱BS4662;最低35毫米深。安装底箱的过程中，建议以嵌入墙壁内更深，以提供更多的空间来安装该产品。建议有50毫米深。

本刊物中的任何内容不应被解释为授予任何权利，暗示或以其他方式，为制造，销售，或与任何方法，设备连接使用，或者产品受到专利所覆盖，或作为保险人对侵权责任信专利。已作出努力，以确保本出版物中包含的数据的准确性和可靠性;然而，Citygrow能源系统有限公司。不作任何陈述，保证，或保证本出版物与连接，并在此明确表示不承担任何责任或损失或因使用或因使用本文所述的任何产品或方法造成的损害责任;对违反任何联邦，州或市政府与本出版物可能会发生冲突调控;或者侵权使用本出版物中的任何专利。本出版物的内容不应被视为通过Citygrow能源系统有限公司的认可的。的任何特定制造商的产品。

版权所有©2012 Citygrow能源系统有限公司，保留所有权利

细节：
1.对于具体操作和规格，请参考用户手册和产品说明书。

2.对于产品的详细程序，请参见家庭网络规划软件的用户手册。
www.Citygrowsys.com