



CG130系列 安裝指南

型号和功率

**** 详情请参见产品规格 ****

工作电压	交流220 to 240V	
CG130S1xx	最大负载 2000W	最少负载 NA
CG130S2xx	1000W X 2	NA
CG130DMxx	600W	5W
CG130DM2xx	300W X 2	5W /路
CG130S2xx-CCP	300V	NA
CG130S4xx-CCP	300VA X 2	NA

在开始之前

警告! 必须根据所有适用的法规和建筑规范合格的电工来安装产品。接线不当可能导致人身伤害或损坏控制单元或其他设备。务必关闭断路器或做任何工作之前从电源线主保险丝。为了避免过热的设备的损坏。

警告! 请不要在卸下或烧坏灯泡的任何控制单元;立即更换任何烧坏灯泡;只使用集成的热保护或融合的初级绕组变压器。! 该产品是专为住宅和商业用途,只能在室内使用。

警告! 安装符合国家和当地的电气规范。

重要! Citygrow®不是本产品的误用产生的任何损失承担责任。

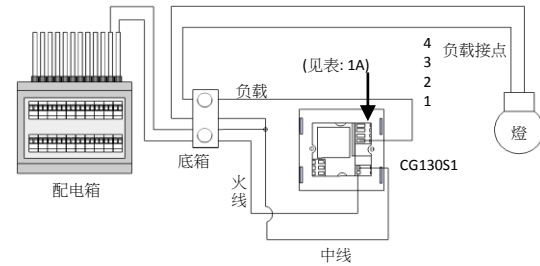
重要! 预设置只能由专业工作者或生产厂家代理来完成。

安装说明

接线图

CG130S1xx, CG130S2xx, CG130S4xx, CG130DMxx, CG130DM2xx

情况1: 火线, 零线和负载线已准备在墙盒内
注: 负载的中线紧密相连接到CG800的中线点。



情况2: 中线已准备在天花板上。
注: 负载的中线紧密相连接到CG800的中线点。

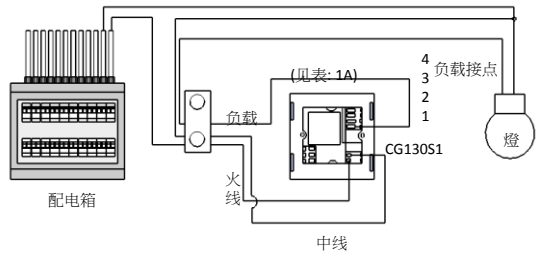


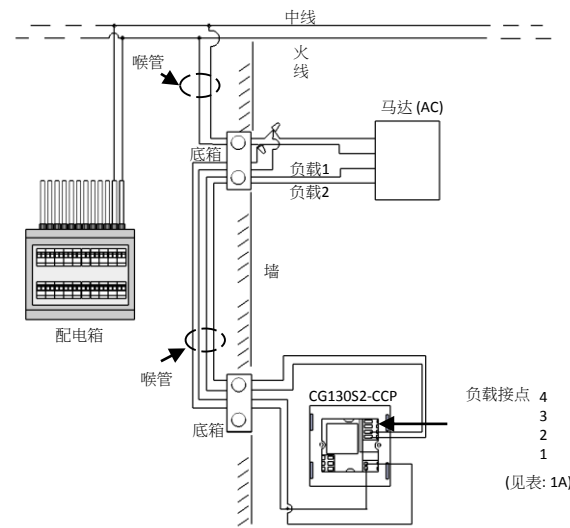
表: 1A

负载接点->	1	2	3	4
CG130S1 單路開關	负载1	NC	NC	NC
CG130S2 兩路開關	负载1	负载2	NC	NC
CG130S4 四路開關	负载1	负载2	负载3	负载4
CG130DM 單路調光器	负载1	NC	NC	NC
CG130DM2 兩路調光器	负载1	负载2	NC	NC
CG130S2-CCP 單路窗簾控制開關	马达 1前向	马达 1后向	NC	NC
CG130S4-CCP 兩路窗簾控制開關	马达 1前向	马达 1后向	马达 2前向	马达 2后向

接线图

CG130S2xx-CCP, CG130S4xx-CCP

注: 负载的中线紧密相连接到CG130的中线点。



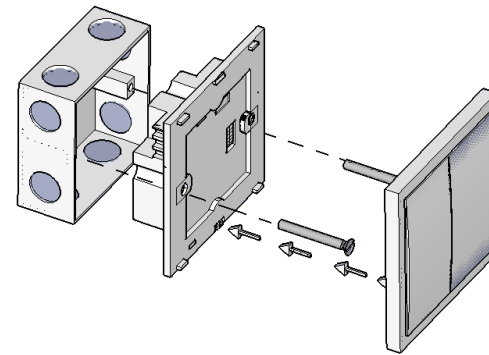
步骤1: 重要! 关闭主电源配电箱



步骤2: 松开原来的制面板螺丝。将制面板拆卸接线。

第3步: 在产品的背壳, 连接火线, 中性和负载线

第4步: 拧紧所有接线的螺钉, 并检查导线正确固定。把新制面板装到底箱中。



第5步: 按下ON/OFF按钮来测试接线是否正确连接。如果如预期的ON/OFF按钮不起作用, 请再次检查接线。

注: 可以使用标准的英国墙盒BS4662;最低35毫米深。安装壁箱的过程中, 建议以嵌有50毫米深。

细节:
1. 对于具体操作和规格, 请参考用户手册和产品说明书。

2. 对于产品的详细程序, 请参见家庭网络规划软件的用户手册。

www.Citygrowsys.com

本刊物中的任何内容不应被解释为授予任何权利, 暗示或以其他方式, 为制造, 销售, 或与任何方法, 设备连接使用, 或者产品受到专利所覆盖, 或作为保险人对侵权责任信专利。已作出努力, 以确保本出版物中包含的数据的准确性和可靠性;然而, Citygrow能源系统有限公司。不作任何陈述, 保证, 或保证本出版物与连接, 并在此明确表示不承担任何责任或损失或因使用或因使用本文所述的任何产品或方法造成的损害责任;对违反任何联邦, 州或市政府与本出版物可能会发生冲突调控;或者侵权使用本出版物中的任何专利。本出版物的内容不应被视为通过Citygrow能源系统有限公司的认可。的任何特定制造商的产品。

版权所有©2012 Citygrow能源系统有限公司, 保留所有权利